

ExATS9M自动转换开关电器

安装手册

ExATS9M

Automatic Transfer Switching Equipment

Installation Manual



NOARK 诺雅克

感谢选择使用诺雅克的ExATS系列自动转换开关电器(ATSE)产品,为了您的人身安全,也为保证自动转换开关电器的正确使用和系统的安全可靠运行,请您在安装、操作和维护前详细阅读此安装使用说明书。

此设备只允许专业人员安装与操作。制造商不承担任何由于不遵照本手册的指导安装以外所造成的不良后果。

警告

- 1 手动操作前(手动型除外),需将面板控制器电源开关拨到"0"手动位置。
- 2 三极A, B, C型产品需接入工作中性线(N线)。
- 3 禁止带电情况下,接触产品金属部件、接线和拆卸零部件等。
- 4 禁止私自改动本体与控制器的连接线。
- 5 产品标配控制器的供电方式为内部供电方式,不得外接电源。
- 6 产品具备联锁机构,禁止使用非配套手柄的工具进行手动操作或非正规的手动操作。
- 7 用户按产品说明书根据现场的使用情况调整产品参数。
- 8 在做主回路的介电性能测试时应断开控制器。
- 9 产品应可靠接地或做好相关等电位保护措施。
- 10 切换时间,用户可根据实际应用情况来设置转换时间延时参数。
- 11 用户需自配匹配规格的熔断器。
- 12 使用环境超出产品相关标准规定时,会影响产品功能和性能,应增加相关措施或请与厂家联系。

目录

一 开箱清单	01
二 准备工作	01
三 操作说明	02
3.1 手动测试	
3.2 安装说明	
四 外形与安装尺寸及安装步骤	04
4.1 执行元件本体外形与安装尺寸	
4.2 控制器外形与开孔尺寸	
五 接线	06
5.1 本体接线	
5.2 控制器接线	
5.3 本体与控制器之间的接线	
六 使用环境	09
6.1 正常工作条件	
6.2 使用类别	
6.3 符合标准	
七 技术参数	10
八 常用故障排除方法	11

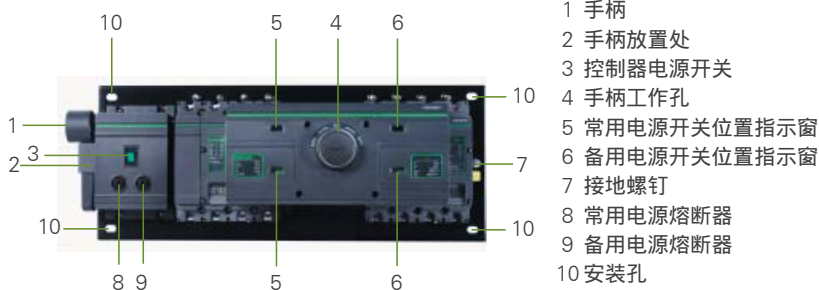
一 开箱清单

- 1 转换开关
- 2 控制器
- 3 连接线
- 4 手柄
- 5 安装螺钉

名称	规格			数量
	ExATS9M1/2	ExATS9M3	ExATS9M4/5	
安装螺钉	M8 × 50	M12 × 50	M12 × 50	4
安装弹垫	Ø8	Ø12	Ø12	4
安装平垫	Ø8	Ø12	Ø12	8
安装螺母	M8	M8	M12	4

- 6 相间隔板（四极产品12片，三极产品8片）
- 7 安装手册
- 8 功能使用手册

二 准备工作



- 1 手柄
- 2 手柄放置处
- 3 控制器电源开关
- 4 手柄工作孔
- 5 常用电源开关位置指示窗
- 6 备用电源开关位置指示窗
- 7 接地螺钉
- 8 常用电源熔断器
- 9 备用电源熔断器
- 10 安装孔

三 操作说明

3.1 手动测试

用户在安装产品前需手动操作进行自检，操作步骤如下：

- ① ②：如下图1指示，手动操作前，须将手柄旋转孔的上盖取下来；
- ③：如下图2指示，手动旋转开关到“常用”位置，常用电源开关位置指示窗显示为“ON”，备用电源开关位置指示窗显示为“OFF”；
- ④：如下图3指示，手动旋转开关到“备用”位置，备用电源开关位置指示窗显示为“ON”，常用电源位置指示窗显示为“OFF”；
- ⑤：安装前旋转开关到“双分”位置，此时，常用和备用电源开关位置指示窗都是“OFF”。

每次切换时，听到“咔嚓”声音，表示切换完毕。

如以上情况，才表示自检通过正常；如有异常现象，禁止使用，请与厂家联系。

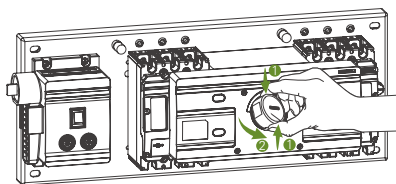


图1

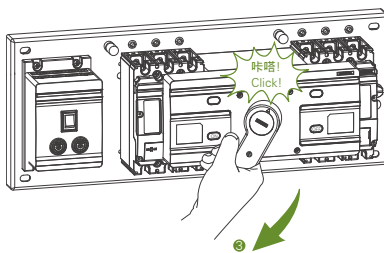


图2

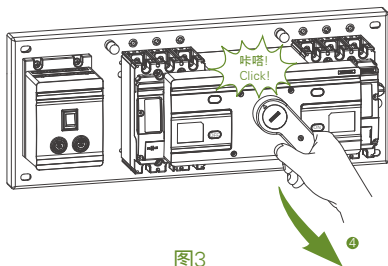
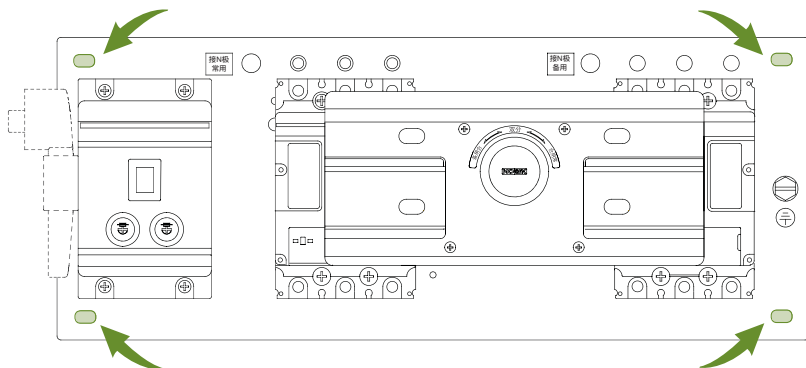


图3

3.2 安装说明

3.2.1 本体安装说明



说明：

从附件袋内拿出安装螺钉。

型号	ExATS9M1/2	ExATS9M3	ExATS9M4/5
扭矩	10 Nm	18 Nm	18 Nm

安装工具：六角扳手

螺钉顺序：安装螺钉 平垫 固定底板 平垫 弹垫 螺母

3.2.2 控制器安装说明

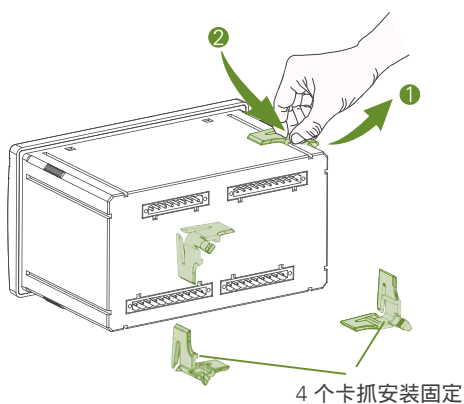


图1

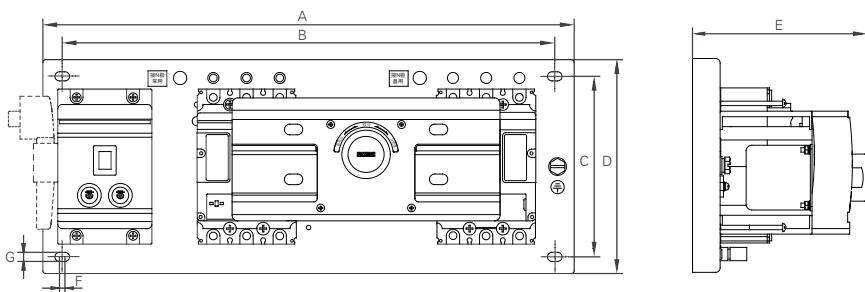
控制器安装说明：

- 1 安装前：如左图1指示，需先将4个卡抓拿下来，再将控制器嵌入开孔面板内；
- 2 安装时：从面板后面，装上4个卡抓，将控制器固定在面板上。

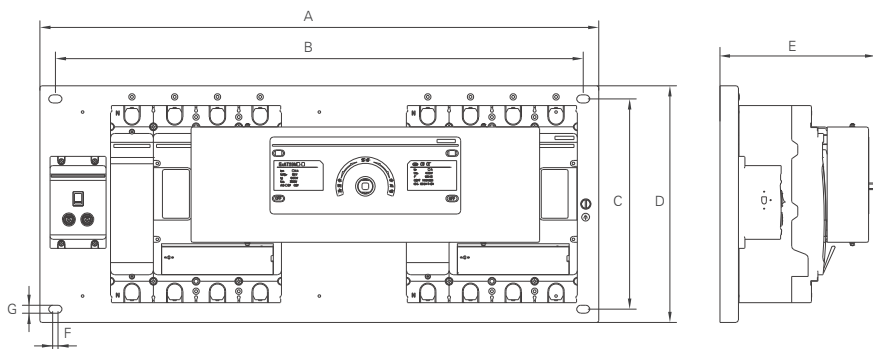
四 外形与安装尺寸

4.1 执行元件本体外形与安装尺寸

4.1.1 ATS9M1/2/3尺寸



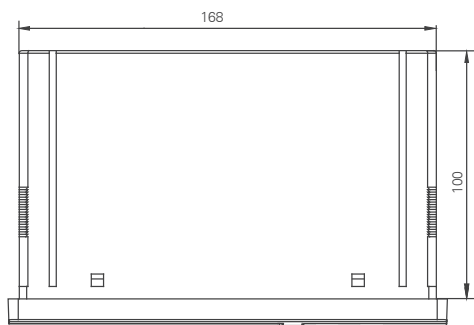
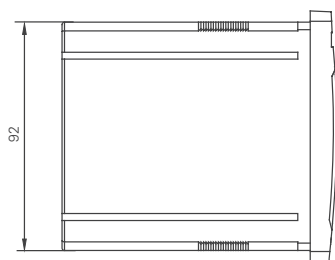
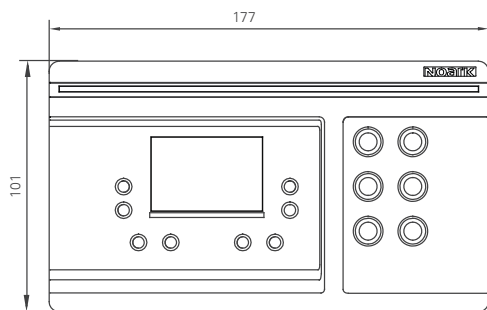
4.1.2 ATS9M4/5尺寸



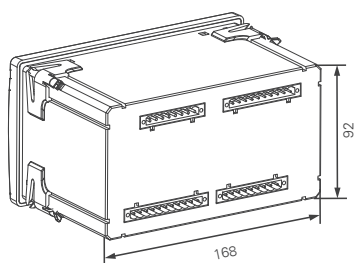
型号	尺寸	A	B	C	D	E	F	G
ExATS9M1		480	445	163	193	158	5	8.2
ExATS9M2		520	486	176	206	177	4	8.2
ExATS9M3		630	586	275	315	227	8	12.2
ExATS9M4		850	803	320	360	236	8	12.2
ExATS9M5		850	803	320	360	236	8	12.2

4.2 控制器外形与开孔尺寸

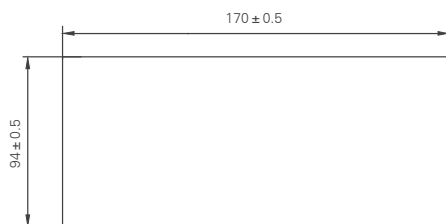
4.2.1 控制器外形尺寸



卡爪式安装



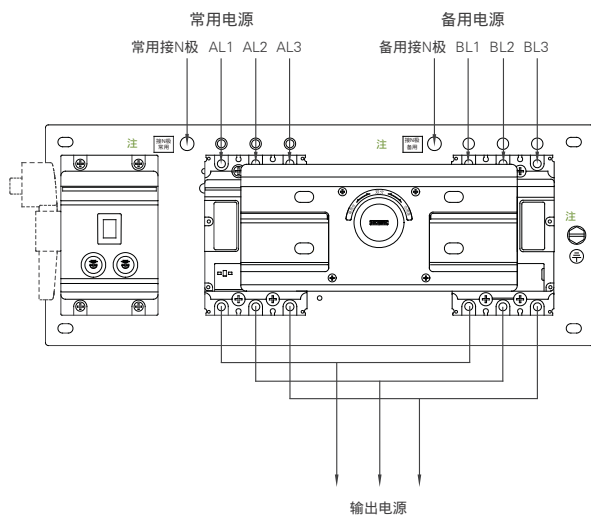
4.2.2 控制器开孔尺寸



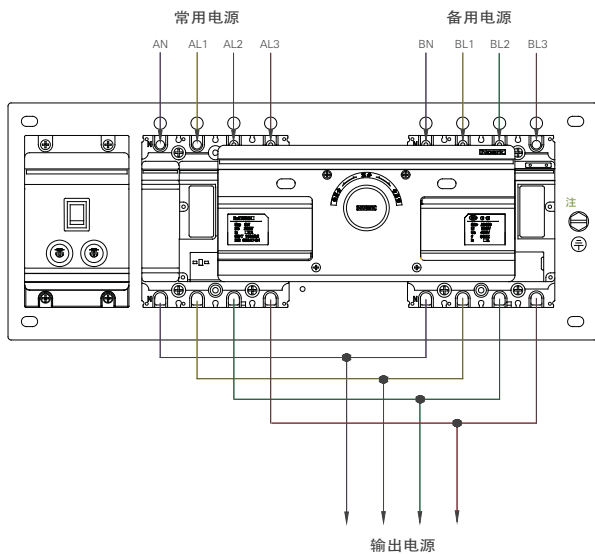
五 接线

5.1 本体主回路接线

5.1.1 三极产品接线



5.1.2 四极产品接线

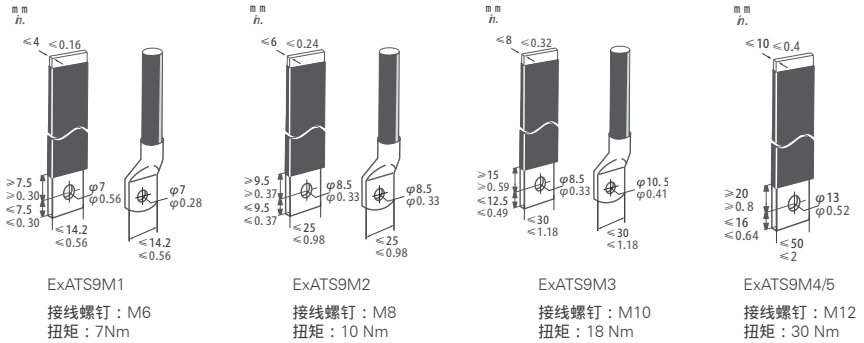


警告

注：确保产品可靠接地。

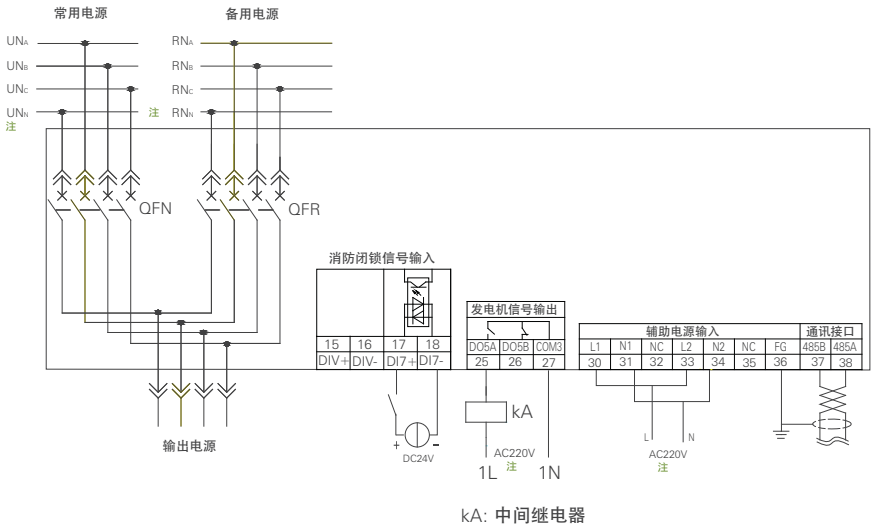
注：若为三极产品，则确保中性线(N线)接入工作，常用电源的N相对应接入“常用接N极接线柱”，备用电源的N极对应接入“备用接N极接线柱”。

5.1.3 主回路接线排尺寸

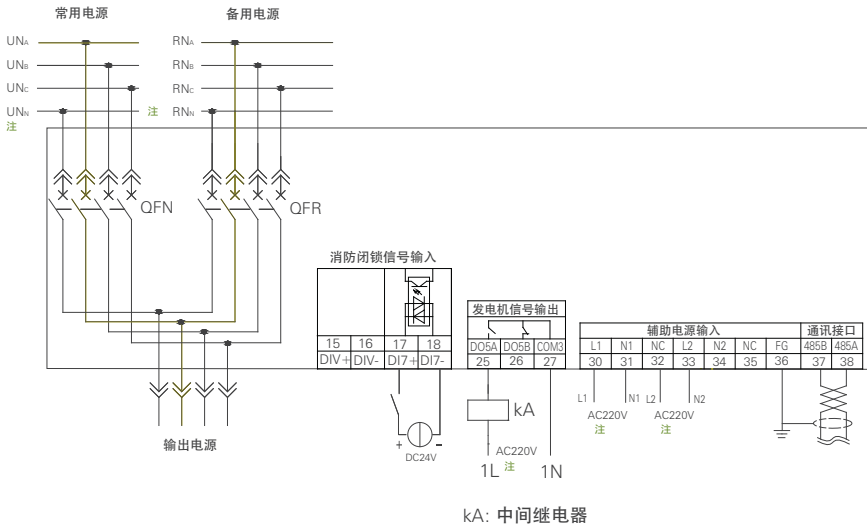


5.2 控制器接线

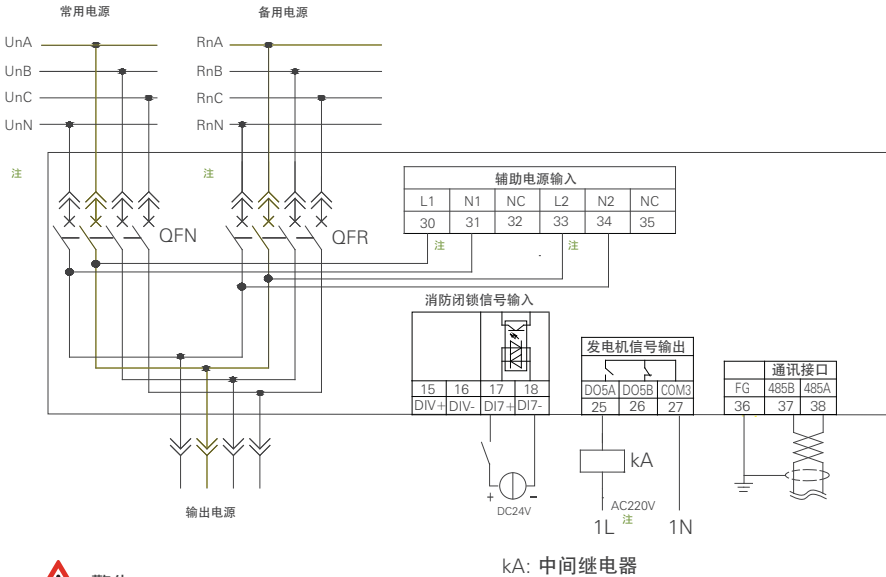
5.2.1 外部电源供电（单个辅助电源）



5.2.2 外部电源供电（双路辅助电源）



5.2.3 内部电源供电方式



警告

注：三极产品需接入工作中性线（N线），对应执行元件底板上的接线柱，“常用接N极”和“备用接N极”。

注：控制器的电源为 AC220V，若控制器为内部电源供电，则不能再接入外部的辅助电源。

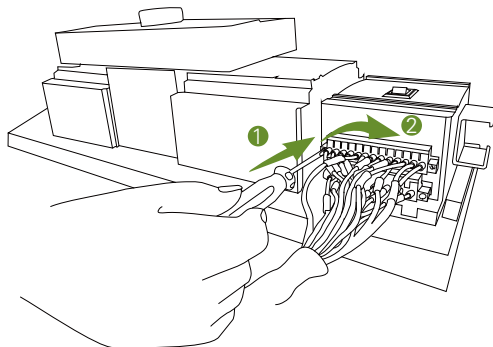
注：发电机输出电压最大为AC264V/DC300V，最大电压时，输出电流不能超过0.5A。

5.3 本体与控制器之间的接线

接线说明

- 1 本体与控制器为接插式连接，从附件袋取出连接线，按端子号码接插，拧紧端子排两侧的螺钉，可靠确保端子的紧固连接。
- 2 在拔插连接线的端子排前，确保端子排的紧固螺钉已经打开。严禁强行插拔端子排。

接线螺钉：M2.5
扭矩：0.4 Nm



注②操作：

- (1)如需紧固螺钉时：顺时针旋转；
- (2)若需拆卸螺钉时：逆时针旋转

六 使用环境

6.1 正常工作条件

- 环境温度：-5 ~ +40 ，24h的平均值不超过+35 ，超过此温度范围，会有相应的降容系数，请与厂家联系
- 海拔：不超过2000m，超过此海拔范围，会有相应的降容系数，请与厂家联系
- 大气条件：相对湿度在周围空气温度为+40 时不超过50%；在较低温度下可以有较高的相对湿度；最湿月的月平均最大相对湿度为90%，同时该月的月平均最低温度为+20 。对于温度变化偶尔产生的凝露应采取特殊的措施
- 污染等级：3
- 安装类别：III

6.2 使用类别

- AC-33iB

6.3 符合标准

- GB/T 14048.11
- IEC 60947-6-1

七 技术参数

型号规格		ExATS9M1	ExATS9M2	ExATS9M3	ExATS9M4	ExATS9M5
电器级别		CB级				
标准		IEC60947-6-1,GB14048.11				
极数	P	3/4				
执行断路器		Ex9M1	Ex9M2	Ex9M3	Ex9M4	Ex9M5
电气性能						
壳架电流 I_{nm}	A	125	250	400	630	800
额定电流 I_n	A	125,100,80, 63,50, 40,32,25, 20,16	250,225, 200,180, 160,125	400,350, 315,250	630,500, 400	800,700, 630
频率	Hz	50/60				
额定绝缘电压 U_i	V	800				
额定冲击耐压 U_{imp}	kV	8				
额定工作电压 U_o	V	400				
分断类型		S/N/R				
极限分断能力 I_{cu} 380V/400V/415V	kA	36/50/85				
短路接通分断能力 I_{cm}	kA	61.2/85/144.5				
运行分断能力 I_{cs} (100% I_{cu}) 415V		100%				
隔离功能						
使用类别		AC-33iB				
工作段位		三段位				
使用寿命						
使用寿命 (有维护)	机械	8000	8000	6000	5000	5000
	电气	2000	2000	1500	1000	1000
最小切换时间	s	1.5	2	3	3	3

(接下表)

控制器	SU602	
A型（经济型）	—	
B型（基本型）		
D型（智能型）		
控制电压	AC 220V	
保护和测量		
脱扣器类型 （四选一）	热磁式	
	磁式	
	电子式	—
	无（隔离开关型）	
安装与连接		
固定/板前连接		
监测与指示辅助装置		
位置反馈信号		
消防联动功能		
报警反馈信号		

标准配置 可选配置 — 无此配置

注：若需此产品，请与厂家联系。

注：若需此产品，请与厂家联系。

八 常见故障排除方法

故障现象	诊断	原因
常用（备用）电源指示灯不亮，开关在常用（备用）电源位置	常用（备用）电源正常	常用（备用）电源熔断器接触不良
	常用（备用）电源不正常	转换控制器部分故障
备用电源指示灯不亮，但并没有出现报警	备用电源不正确	设置在发电机模式
		转换控制器部分故障
指示状态正确，机构不能转换	用设备自配手柄检查机构	无法扳动，机构卡死
	检查是否设置延时	延时过长，根据动作时序图修改设置延时时间T2，T3，T5
接入电源无故障，电源指示灯不亮	检查接线	接线松动
	检查熔断器	熔断器接触不良
显示和按键不能同步	降低按键频率	按键速度过快
开机液晶显示和发光二极管显示异常	全部不亮	没有电源或者电源输入不正确
	部分不亮	液晶或发光二极管故障
自动转换开关不能自动转换	消防动作后	消防动作后控制器应断电复位或手动复位
	设置在手动模式	开关设置在手动模式，应设置为自动模式

注：以上故障排除外，自动转换开关仍不能正常工作时，请与厂家联系。

NOARK 诺雅克

上海诺雅克电气有限公司

NOARK Electrics(shanghai)Co.,Ltd.

地址：上海市松江区文合路855号

Tel:86-21-37791111

Fax:86-21-37791166

www.noark.cn

客户服务热线：



400-1092-111



诺雅克电气版权所有 采用环保纸印刷

本资料由诺雅克电气印制，仅用于说明本系列产品的相关信息。诺雅克电气随时可能因技术升级或采用更新的生产工艺而改进本资料相关内容，或对本资料的印刷错误及不准确的信息进行必要的改进和更改，恕不另行通知。

ZATS9M201109CN