



日成D20906B整车低压线束

整车低压线束、新能源汽车线束加工

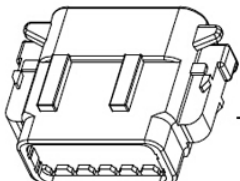
- 1.电机控制端与电机端相连接的所有回路,使用一根实芯双绞屏蔽线,优先满足sin、cos、ref三对差分信号分别使用一组双绞线,满足了线色要求
 - 2.整车端与电机控制器端相连接的回路中,整车CAN与调试CAN各使用一根实芯双绞屏蔽线
 - 3.线束中使用的所有线材,都能达到80°C长期正常工作
- 按图加工 满足您各种定制化需求




线束加工 汽车线束 线束



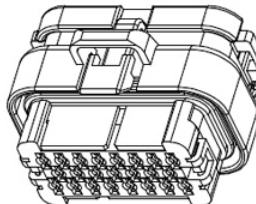
产品规格




J1
护套: DTM06-12SA
端子: 1062-20-0122
二次锁: WM-12S
盲堵: 0413-204-2005



J2
护套: 282080-1
端子: 282403-1
盲堵: 281934-2



P1
护套: 776164-1
端子: 770520-1
盲堵: 770678-1



J3
护套: 282090-1
端子: 282110-1(0.85平方线径)
端子: 282403-1(0.5平方线径)
密封堵: 281934-2

线材明细表1					
回路号	胶壳号	插孔编号	胶壳号	插孔编号	备注
A001		1 红		23	两芯双绞
A002		2 蓝		24	
A003		3/4/5		不接	屏蔽层和AD5绞成线外被导线
A004		6		35	
A005		7 黑		9	两芯双绞
A006		8 棕		21	
A007		9 白		8	两芯双绞
A008		10 绿		20	
A009	J1	11 紫		19	两芯双绞
A010		12 橙		7	
A011	J2	1 红	P1	16	两芯双绞
A012		2 蓝		17	
A013		1 红		14	两芯双绞
A014		2 蓝		15	
A015	J3	3		35	屏蔽层和AD5绞成线外被导线
A016		4 红		1 0.85 红色	
A017		5 黑		13 0.85 黑色	
A018		6 棕		2 0.5 棕色	

图片介绍

